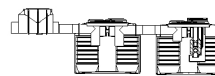


SCHEMA TECNICA IMPIANTO DI TRATTAMENTO ACQUE METEORICHE DI DILAVAMENTO IN CONTINUO

Modello: IPC C 5600 AS

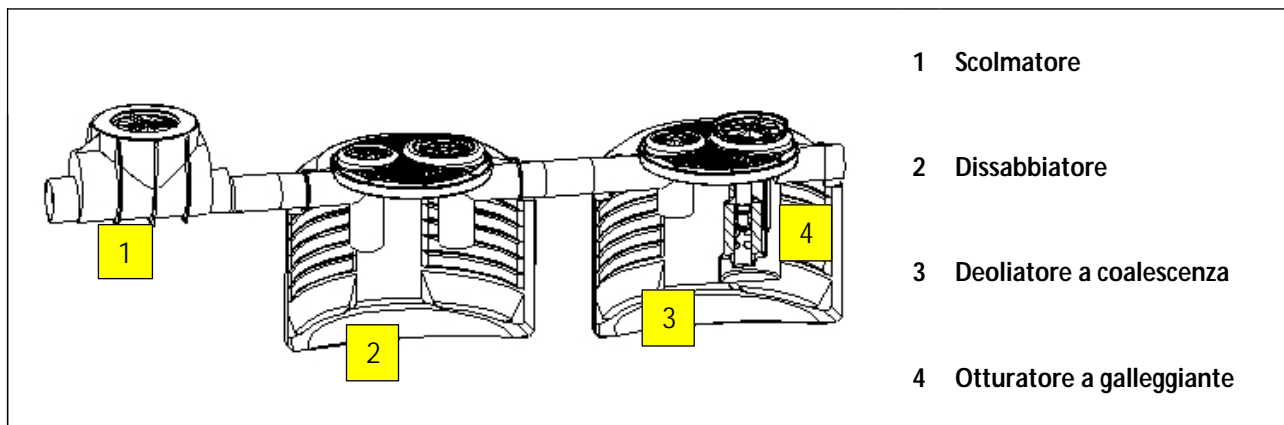
Trattamento continuo acque **METEORICHE**



Descrizione

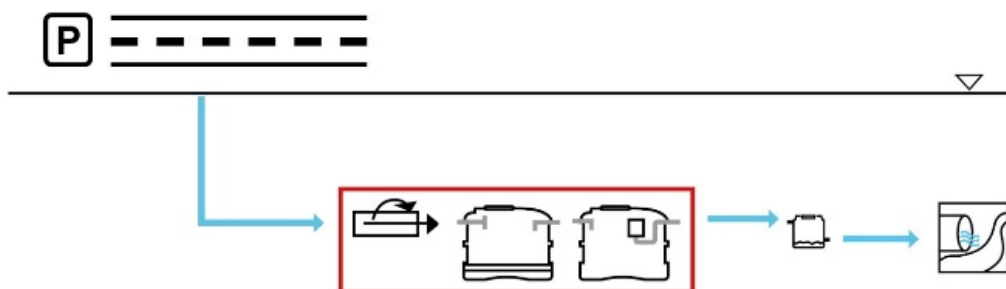
Impianto per il trattamento in continuo delle acque meteoriche di dilavamento realizzato in vasche monolitiche di polietilene per utilizzo da interro costruite tramite stampaggio rotazionale a spessore costante delle pareti. Il sistema è costituito da tre manufatti distinti: pozzetto scolmatore, idoneo a separare le acque con portata eccedente quella massima di trattamento, dissabbiatore modello corrugato, per l'eliminazione delle sabbie e deoliatore a coalescenza modello corrugato per l'eliminazione di oli e grassi. Il liquame in uscita dal manufatto potrà essere scaricato in acque superficiali o inviato a ulteriori fasi di trattamento. I manufatti sono dotati di sfiati, tronchetti in PVC ingresso e uscita liquami e tappi per l'ispezione e la manutenzione periodica

Configurazione standard del prodotto



Funzione e utilizzo

L'impianto Starplast per il trattamento delle acque meteoriche di dilavamento in continuo viene utilizzato per la rimozione degli inquinanti presenti nelle acque di scorrimento superficiale di aree urbanizzate, i quali sono le principali cause di alterazione della qualità dei corpi ricettori. Infatti, nelle aree urbane le acque meteoriche dilavano un miscuglio eterogeneo di sostanze disciolte, colloidali e sospese. L'acqua meteorica, quando entra in contatto con le superfici urbane, rimuove una parte del materiale accumulato durante i periodi asciutti. Tale materiale deriva dalla deposizione atmosferica nei periodi secchi, dal traffico veicolare (derivati di combustione dei carburanti, usura degli pneumatici, parti meccaniche e impianto frenante dei veicoli, corrosione della carrozzeria, etc.), da rifiuti in prevalenza organici, dalla vegetazione, dall'erosione del suolo e dalla corrosione delle superfici. A causa delle interazioni tra precipitazione, atmosfera e superfici dilavate, particolare rilevanza ambientale assumono dunque le cosiddette acque di dilavamento delle superfici impermeabili (piazze, strade, parcheggi ecc...) dalle quali vanno rimossi tali inquinanti attraverso impianti di separazione di tipo fisico.



Norme e certificazioni

Conforme alle norme:
Rispettano le prescrizioni:

UNI EN 858/1-2
D.lgs. n° 152 del 03/04/2006 parte III
C.A.M. Edilizia (D.M. 23 giugno 2022 nr.256)
2.3.4 Raccolta, depurazione e riuso delle acque meteoriche
2.3.5.1 Riduzione dell'impatto sul sistema ideografico e superficiale



Dimensionamento

L'impianto in continuo Starplast viene dimensionato secondo quanto previsto dalle norme UNI-EN 858-1/2. Esso è costituito da uno scolmatore by-pass per le portate di punta e da trattamenti di separazione fisica di dissabbiatura e deoliatura tramite filtro a coalescenza. Questo impianto, anziché prevedere il trattamento dei soli 5 mm di pioggia iniziali, è dimensionato per multipli di portata trattando quindi una frazione fissata di pioggia (anche pari al 95% rispetto ad un tempo di ritorno di progetto). Tale approccio consente di contenere sensibilmente la quantità totale di inquinanti oleosi sversati nel corpo recettore rispetto all'impostazione tradizionale. Si considerano in ingresso all'impianto concentrazioni di inquinanti tipiche di una acqua reflua di dilavamento di un piazzale impermeabile non contenenti sostanze pericolose o con concentrazioni di metalli pesanti o altri inquinanti diversi da SST e idrocarburi totali al di sopra delle soglie previste dalle tabelle di riferimento per lo scarico in Acque Superficiali

Parametri di calcolo

Portata di dilavamento: **5,5 l/s x 1000 m²**
Coefficiente di afflusso: **1**
Diametro particelle solide: **> 200 μ**
Diametro particelle olio: **> 150 μ**
Densità liquidi leggeri: **0,85 kg/dm³**

TABELLE DATI

modello	NS	Volume	Piazzale Scoperto	Volume minimo inerti	Volume minimo oli
	l/s	litri	m ²	litri	litri
IPC C 5600 AS	35	11.200	6.360	3.500	350

modello	Scolmatore				Tappi ø				
	Modello	Tubi ø	Lu x La x h	he	hu	50 x 50			
		in/out/bypass				n			
IPC C 5600 AS	SCM G	400/315/400	738 x 230 x 190	156	154	-	-	3	2

Note:

Le quote e le dimensioni dei manufatti realizzati in PE tramite stampaggio rotazionale, possono avere una tolleranza di +/- 3%

Le dimensioni dell'impianto indicate in tabella sono riferite ai seguenti parametri:

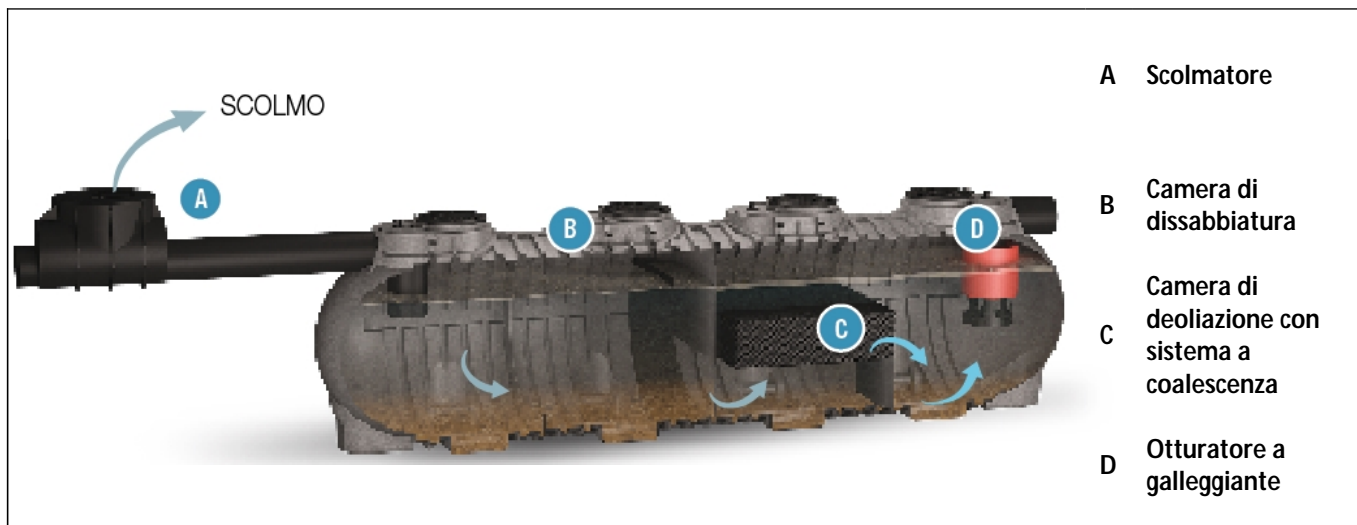
- **Volume:** è il volume totale che somma quello dei singoli manufatti/trattamenti
- **Lunghezza Lu:** si riferisce alla lunghezza dell'intero impianto considerando una distanza fra i manufatti pari a 50 cm
- **Larghezza La:** si riferisce alla larghezza massima dell'impianto considerando il manufatto più largo da cui è composto
- **Altezza h:** si riferisce alla misura massima di altezza dell'impianto considerando il manufatto più alto da cui è composto

I diametri delle tubazioni in ingresso uscita e by-pass, sono lo standard di fabbrica. A richiesta, si possono adottare diametri personalizzati.

Accessori disponibili e consigliati

- Prolunga PRO X 400/PRO X 600
- Chiusino telescopico CHI Y 400-600/CHI Y 600-800
- Sonda Liv. Olio SLO Z 003
- Sonda Liv. Olio ATEX SLA Z ATEX

MANUTENZIONE IMPIANTO DI TRATTAMENTO ACQUE METEORICHE DI DILAVAMENTO IN CONTINUO



Installazione

Per l'installazione attenersi alle indicazioni riportate nel nostro manuale di "movimentazione, posa e utilizzo".

Avviamento

Il trattamento delle acque meteoriche di dilavamento in continuo è un trattamento di tipo prettamente fisico. Pertanto, le operazioni di avviamento dell'impianto si determinano essenzialmente nel far confluire i reflui da trattare nelle vasche già riempite di acqua pulita dopo aver effettuato tutti i controlli già descritti per le operazioni di installazione.

Manutenzione

- Verificare periodicamente che il livello delle sabbie decantate sul fondo della sezione di dissabbiatura non superi il livello del fondo del tubo di alimentazione della vasca.
- Verificare periodicamente che idrocarburi olii e materiale flottante non raggiungano la quota di prelievo della tubazione di uscita nel volume del reparto di deoliatura.
- Prelevare periodicamente le sabbie decantate sul fondo della vasca di trattamento in continuo contattando aziende specializzate (autospurghi)
- Prelevare periodicamente gli olii ed idrocarburi galleggianti presenti nella vasca di trattamento in continuo contattando Aziende specializzate.
- Verificare periodicamente il corretto funzionamento del meccanismo dell'otturatore a galleggiante.
- Controllare la permeabilità del dispositivo a coalescenza: se i livelli dell'acqua a monte e a valle del dispositivo a coalescenza mostrano una differenza significativa è necessario provvedere alla pulizia del filtro a coalescenza.

Pulizia del filtro a coalescenza

- Ruotare la cartuccia in senso antiorario mediante la maniglia in dotazione
- Rimuovere il dispositivo automatico di chiusura.
- Pulire il filtro tramite getto di acqua a pressione (idropulitrice) facendo in modo che il liquido di risulta venga opportunamente inviato ad un serbatoio di accumulo per il successivo smaltimento da effettuarsi da parte di ditta specializzata.
- Verificare che la spugna poliuretana sia ben detersa; in caso contrario rimuoverla e sostituirla.
- Inserire di nuovo il dispositivo automatico di chiusura all'interno della cartuccia.
- Riavvitare la cartuccia sulla sede del sifone di uscita con ghiera filettata fino a completo serraggio.

Indichiamo di effettuare le operazioni di manutenzione e pulizia almeno due volte l'anno.



+39 0722 079201



Starplast srl



info@starplastsrl.it
www.starplastsrl.it



Via dell'Artigianato, 43 / 61028
Sassocorvaro Auditore (PU)



CERTIFICATO DI CONFORMITA' IMPIANTO DI TRATTAMENTO ACQUE METEORICHE DI DILAVAMENTO IN CONTINUO

Modello: IPC C 5600 AS	<div style="background-color: #0070C0; color: white; padding: 5px; display: inline-block;"> Trattamento continuo acque </div> METEORICHE	
-------------------------------	---	---

Gli impianti di trattamento acque meteoriche in continuo Starplast vengono utilizzati per il trattamento delle acque di dilavamento di piazzali, parcheggi, ecc. che scaricano in Acque Superficiali secondo quanto indicato nelle schede tecniche di prodotto (STC 01).

Sono realizzati in polietilene, mediante il sistema di "stampaggio rotazionale" e sono conformi alla Classe 1 secondo i requisiti delle seguenti Norme:

Norme e certificazioni

Conforme alle norme:

Rispettano le prescrizioni:

UNI EN 858/1-2

D.lgs. n° 152 del 03/04/2006 parte III

C.A.M. Edilizia (D.M. 23 giugno 2022 nr.256)

2.3.4 Raccolta, depurazione e riuso delle acque meteoriche

2.3.5.1 Riduzione dell'impatto sul sistema ideografico e superficiale



Rendimenti depurativi

Rimozione:

Sostanze sedimentabili > 90%

Idrocarburi totali < 5 mg/l

Recapito finale dello scarico

Acque superficiali



Avvertenze

Precisiamo che il rendimento depurativo dell'impianto STARPLAST dipende dalla messa a punto di tutto l'impianto dei reflui trattati, dalle caratteristiche del refluo in ingresso conformi a quelle riportate nei dati di progetto ed ai parametri utilizzati per il suo dimensionamento riportati nelle schede tecniche di prodotto; dal relativo stato d'uso nonché dal suo dimensionamento, dalla sua posa in opera e dalla sua manutenzione periodica.

Raccomandiamo di verificare l'idoneità dell'impianto STARPLAST con l'organo competente del territorio, poiché si riscontrano sostanziali diversità sulle soluzioni ammesse dagli Enti locali che potrebbero emanare disposizioni diverse e più restrittive nel rispetto di quanto indicato dal D.lgs. 152/06.

Le soluzioni impiantistiche suggerite da Starplast non sostituiscono come ruolo e funzione né il Tecnico competente né l'Autorità alla quale compete il rilascio autorizzatorio.

STARPLAST declina ogni responsabilità inerente al Titolo V del D. Lgs. 152/06 ogni qualvolta non sia eseguita la corretta scelta di soluzione impiantistica autorizzata dall'Ente competente, la corretta procedura di gestione del processo depurativo e l'utilizzo inadeguato delle apparecchiature e dei manufatti componenti l'impianto stesso.

Per le corrette procedure di posa gestione e manutenzione, si rimanda a quanto indicato negli appositi libretti allegati alla fornitura.

UFFICIO TECNICO

Il Responsabile Ufficio Tecnico

Pierluigi Dell'Onite

+39 0722 079201

info@starplastsrl.it
www.starplastsrl.it



Starplast srl



Via dell'Artigianato, 43 / 61028
Sassocorvaro Auditore (PU)

